

Weichdichtende Absperrklappen

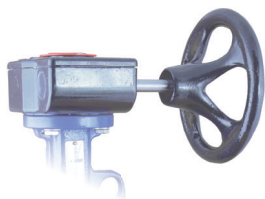
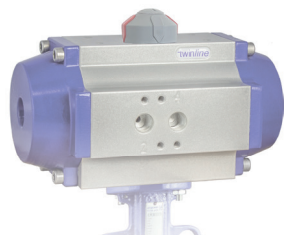
airpower
europe gmbh



competence in actuators, valves and more

SERIE 23

flu-con



airpower
europe gmbh
Type:
DN:
PN:
Ident:
Body:
Seat:
Disc:
Temp.:
Year:



www.airpower-gmbh.com

Firmenprofil

Airpower in Dattenberg bei Linz am Rhein, zwischen Bonn und Koblenz gelegen, ist Ihr konzernunabhängiger Partner für pneumatische und elektrische Schwenkantriebe sowie von Industriearmaturen für die Prozessindustrie und den Anlagenbau.

Am Firmensitz wurde 2019 auf 5000 qm in einen Neubaukomplex mit großzügigen Verwaltungs-, Lager- und Fertigungsflächen investiert.

Als konzernunabhängiges Unternehmen bieten wir Ihnen umfassende und professionelle fachliche Beratung und Betreuung in Sachen Engineering und Kundenservice. Unsere technische Unterstützung ist auf die spezifischen projektbezogenen Anforderungen ausgerichtet, mit der Zielsetzung, ein optimales Kosten-Nutzen-Verhältnis zu bieten. Großen Wert legen wir dabei auf den persönlichen Kontakt. Wir setzen uns für Sie ein! Ein erfahrenes Team sorgt für Ihre absolute Zufriedenheit. Ausgereifte Produkttechnik, konstruiert und produziert nach internationalen Standards und Normen, garantiert absolute Sicherheit.



Wir verfügen z.B. über internationale Abnahmen gemäß DIN EN ISO9001-2015, ATEX, SIL3, EAC etc. Unsere Mitarbeiter, ob nun in Vertrieb, Konstruktion, Einkauf, Fertigung sowie auch in Montage und Lager, sorgen für einen reibungslosen schnellen Auftragsdurchlauf jeder Bestellung. Wir liefern weit über 10.000 Stück pneumatische Antriebe von 4-13.000 Nm ab Lager. Handbetätigte und voll automatisierte Industrie-Armaturen von Nennweite DN10 - DN1400 komplettieren unser Lieferprogramm. Auch Sonderaus-

führungen realisieren wir mit unserer Konstruktionsabteilung nach Ihren Wünschen. So liefern wir neben unseren Standard Antrieben mit 90° Schwenkwinkel, Antriebe mit 120°, 135°, 180° Schwenkwinkel, 3-Positionsantriebe (Dosierantriebe), Scotch Yoke Antriebe und vieles mehr.

Unser globaler Absatzmarkt liegt im gesamten europäischen Raum, Skandinavien, Naher- und Mittlerer Osten, Afrika, Asien sowie Südamerika. Die fachliche Nähe zu Ihnen ist uns sehr wichtig. Profitieren Sie von unserem Know-How!

Schreiben Sie uns eine E-Mail oder rufen Sie uns einfach an.

E-Mail: sales@airpower-gmbh.com
Telefon: +49 2644 40697 0
Fax: +49 2644 40697 99

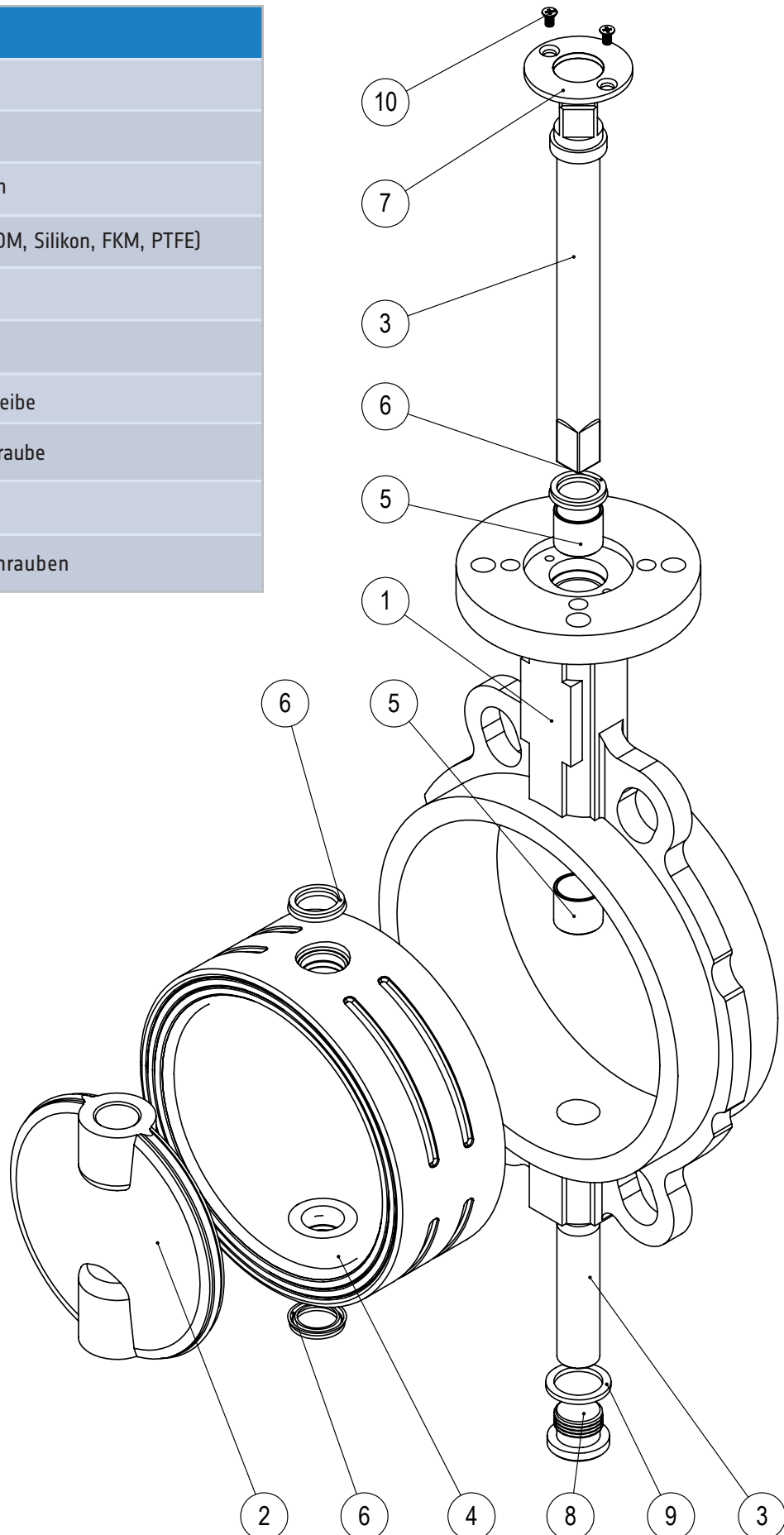


Technische Daten

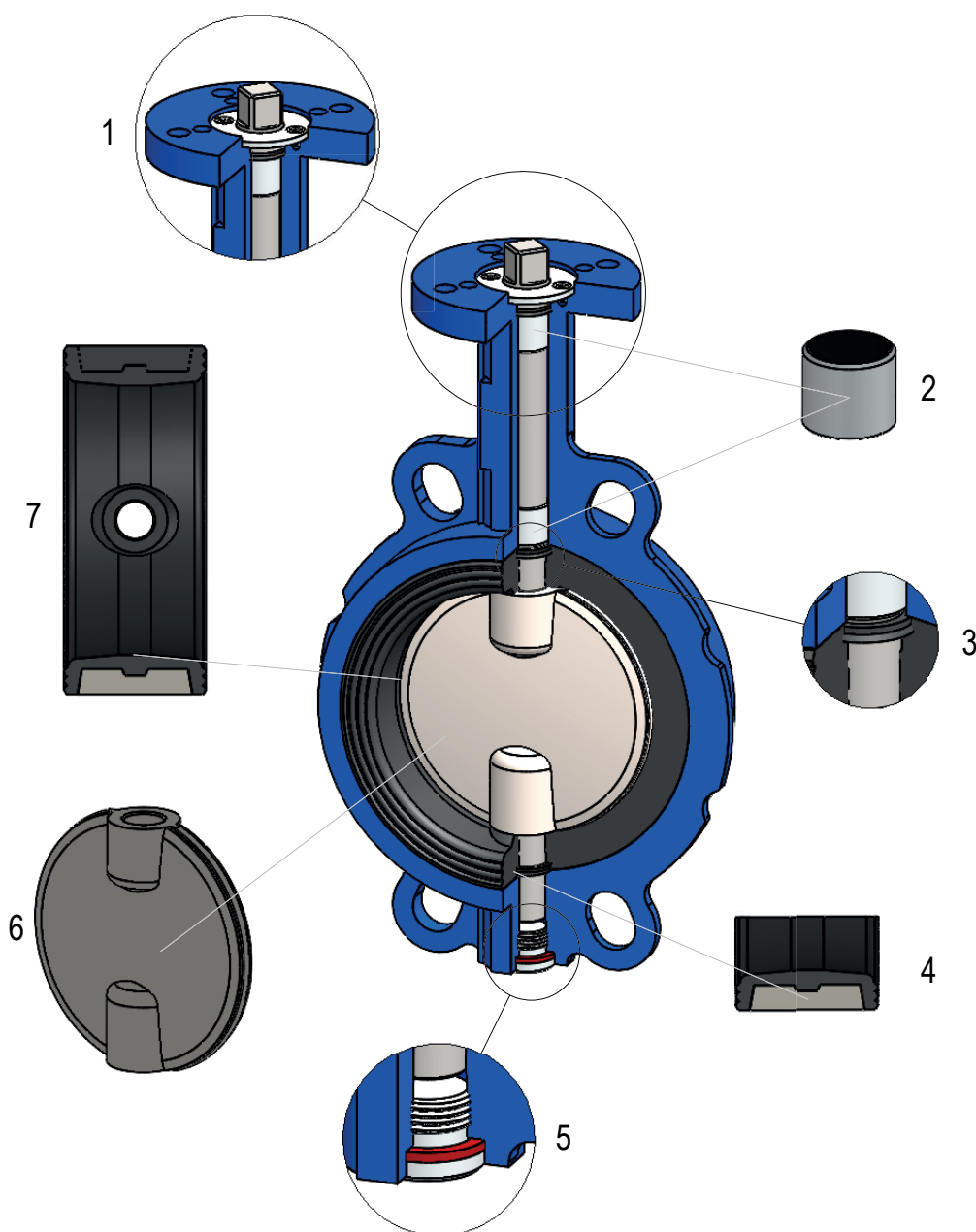
| | Zwischenflanschgehäuse | Standardausführung | Auf Wunsch |
|--|--|--|---|
| Montage zwischen Flansche | Nennweite | DN40 bis DN1200, 1 1/2" bis 48" | Andere Nennweiten auf Anfrage |
| | DN40 (1 1/2") bis DN150 (6") | EN1092 -1 PN10, PN16 | EN1092-1 PN6, ASME B16.1, ANSI150 |
| | DN200 (8") und größer | EN1092 - 1 PN10 Weitere Normen auf Anfrage | PN6, PN16, ANSI150 |
| Standard Druck | DN50 (2") bis DN300 (8") | 16 bar (232 psi) | |
| | DN350 (10") und größer | 10 bar (145 psi) | |
| Maximaler Druck | DN50 (2") bis DN500 (24") | 20 bar (290 psi) | |
| | DN600 (28") und größer | 16 bar (232 psi) | |
| | Gehäuse | Sphäroguss GGG40 (EN-JS-1030) (EN-GJS-400-15) | Sphäroguss GGG40.3 (EN-JS 1025) (EN-GJS-400-18-LT), Edelstahl 1.4408/ AISI 316 A743 (CF8M), Grauguss EN-GJL250 (GG25), Stahlguss 1.0619/ GP240GH (G-SC25)/A216 WCB |
| | Scheibe | Edelstahl 1.4408 | Edelstahl 1.4408(poliert), Edelstahl 1.4404, Alu-Bronze 2.0975, Hastelloy 2.4610, Sphäroguss 1.0619, Edelstahl 1.4408/ECTFE Ummantelt, Duplex 1.4462 |
| | Mediumtemperatur bezogen auf die möglichen Gehäuseauskleidungen (Elastomere) | EPDMH -30°C bis +130°C NBR -20°C bis +80°C | FKM -10°C bis +150°C FKM-PX -10°C bis +150°C Silicone -35°C bis +150°C EPDMH/FDA -20°C bis +130°C HNBR -20°C bis +110°C PTFE/FKM -10°C bis +180°C PTFE/EPDM -10°C bis +120°C CSM/Hypalon -20°C bis +90°C PU -15°C bis +80°C |
| Absperrklappen in doppelt- und dreifach-exzentrischer Ausführung sind ebenfalls in unserem Produktportfolio! | | | |

Teilebezeichnung

| Pos.-Nr. | Beschreibung |
|----------|--------------------------------------|
| 1 | Gehäuse |
| 2 | Scheibe |
| 3 | Spindel/Bolzen |
| 4 | Sitz (NBR, EPDM, Silikon, FKM, PTFE) |
| 5 | Lagerbuchsen |
| 6 | V-Ring |
| 7 | Sicherungsscheibe |
| 8 | Verschlusschraube |
| 9 | Dichtring |
| 10 | Sicherungsschrauben |



Vorteile/Nutzen der Serie 23, DN40 (1,5") - DN1200 (48")



- | | |
|---|---|
| 1 | Spindel Sicherungsscheibe aus Edelstahl mit spezieller Geometrie. |
| 2 | PTFE beschichtete Stahl-Lagerbuchse garantiert eine hohe Schalthäufigkeit. |
| 3 | Der V-Ring als zusätzliche Abdichtung verhindert Leckage am Schaft. |
| 4 | Durch das Vulkanisieren des Elastomers auf einen Stützring wird die Stabilität des Sitzes gewährleistet. Das Austauschen des Sitzes wird somit sehr einfach. |
| 5 | Der Bolzen wird durch eine Verschlusschraube abgesichert. Ein zusätzlicher Dichtring sorgt dafür, dass der Innenbereich des Bolzens vor Schmutz und Flüssigkeiten geschützt ist. |
| 6 | Scheibe mit zweiteiliger Schaftkonstruktion verbessert den c_v -Wert der Absperrklappe und vermeidet Turbulenzen. Die Form der Scheibenkante gewährleistet ein niedriges Betriebsdrehmoment und verlängert die Lebensdauer der Absperrklappe. |
| 7 | Die spezielle Sitzgeometrie garantiert eine längere Lebensdauer der Dichtung. Automatisierung zu wettbewerbsfähigen Preisen. Ideal für Vakuumanwendungen. Problemlose Montage zwischen zwei Flanschen. |

Drehmomente Serie 23

Drehmoment (Nm)

| Serie 23 | | Drehmoment bei geschlossener Armatur 16 bar (Nm) | Drehmoment bei geschlossener Armatur 10 bar (Nm) | Drehmoment bei geschlossener Armatur 6 bar (Nm) | Drehmoment bei geschlossener Armatur 3 bar (Nm) |
|----------|--------|--|--|---|---|
| DN | NPS | | | | |
| DN40 | 1 1/2" | 12,10 | 11,40 | 10,20 | 9,80 |
| DN50 | 2" | 14,10 | 13,20 | 12,00 | 11,40 |
| DN65 | 2 1/2" | 14,80 | 13,60 | 12,50 | 12,10 |
| DN80 | 3" | 22,40 | 21,00 | 19,80 | 18,80 |
| DN100 | 4" | 41,53 | 37,80 | 35,00 | 32,20 |
| DN125 | 5" | 66,33 | 59,90 | 54,80 | 49,70 |
| DN150 | 6" | 103,80 | 93,20 | 84,20 | 74,60 |
| DN200 | 8" | 194,80 | 171,70 | 152,50 | 135,60 |
| DN250 | 10" | 332,00 | 288,10 | 249,70 | 214,60 |
| DN300 | 12" | 502,60 | 429,30 | 372,80 | 316,30 |
| DN350 | 14" | | 622,20 | 542,30 | 470,40 |
| DN400 | 16" | | 859,50 | 745,60 | 622,20 |
| DN450 | 18" | | 1152,30 | 982,80 | 813,40 |
| DN500 | 20" | | 1480,30 | 1254,00 | 1028,90 |
| DN600 | 24" | | 2133,40 | 1830,10 | 1525,10 |
| DN700 | 28" | | 3599,00 | 3059,00 | 2519,00 |
| DN800 | 32" | | 4740,00 | 3981,00 | 3270,00 |
| DN900 | 36" | | 7200,00 | 5976,00 | 5110,00 |
| DN1000 | 40" | | 10500,00 | 8940,00 | 7350,00 |
| DN1200 | 48" | | 15060,00 | 12800,00 | 10540,00 |

Hinweis:

Die Tabellenwerte beziehen sich auf Wasser, Meerwasser, Kohlenwasserstoff-Schmiermittel. Temperaturen von 0°C bis 80°C. Absperrklappen werden mindestens einmal im Monat aktiviert. Für andere Anwendungen in Flüssigkeiten und Schmiergasen sind die Werte mit 1,25 zu multiplizieren. Für schmiermittelfreie und trockene Medien sind die Werte mit 1,3 zu multiplizieren.

Das Betriebsdrehmoment in der Tabelle ist die Summe aller Reibungen und Widerstände für das Öffnen und Schließen der Scheibe bei der angegebenen Druckdifferenz.

Die Wirkung des dynamischen Drehmoments wird in der Tabelle nicht berücksichtigt.

Bei der Dimensionierung der Stellantriebe muss das Drehmoment der Tabelle mit 1,25 multipliziert werden.

Die Absperrklappe kann mit 4 unterschiedlichen Scheiben geliefert werden, die an den Differenzdruck angepasst sind. Die Bezugsgröße ist der Druck auf die Absperrklappe und der Differenzdruck. Z.B. bei einer DN 125 Absperrklappe PN 16. Wenn der Differenzdruck 9 bar beträgt, sollte eine 75%ige Scheibe genutzt werden. Die Scheibe kann mit 12 bar (75% von 16 bar) betrieben werden.

Maximal zulässige Spindel - Drehmomente in Nm für Serie 23

| Größe | | DN50 | DN65 | DN80 | DN100 | DN125 | DN150 | DN200 | DN250 | DN300 |
|-----------------|----------------|------|--------|------|-------|-------|-------|-------|-------|-------|
| | | 2" | 2 1/2" | 3" | 4" | 5" | 6" | 8" | 10" | 12" |
| Drehmoment (Nm) | Material SS420 | 73 | 73 | 112 | 178 | 178 | 446 | 446 | 1277 | 1277 |

| Größe | | DN350 | DN400 | DN500 | DN600 | DN700 | DN800 | DN900 | DN1000 | DN1200 |
|-----------------|----------------|-------|-------|-------|-------|-------|-------|-------|--------|--------|
| | | 14" | 16" | 20" | 24" | 28" | 32" | 36" | 40" | 48" |
| Drehmoment (Nm) | Material SS420 | 2400 | 2400 | 5216 | 9600 | 9600 | 24780 | 49926 | 49926 | 58098 |

Andere Materialien auf Anfrage!

Durchflusswerte Serie 23

KV-Werte (m³/h bei 1 bar)

| Serie 23 | | Öffnungswinkel | | | | | | | | |
|----------|--------|----------------|------|-------|-------|-------|-------|-------|--------|--------|
| DN | NPS | 10° | 20° | 30° | 40° | 50° | 60° | 70° | 80° | 90° |
| DN40 | 1 1/2" | 0 | 0 | 2 | 5 | 15 | 25 | 43 | 59 | 75 |
| DN50 | 2" | 0 | 0 | 5 | 11 | 21 | 41 | 77 | 101 | 120 |
| DN65 | 2 1/2" | 0 | 1 | 8 | 22 | 33 | 83 | 111 | 165 | 209 |
| DN80 | 3" | 0 | 6 | 18 | 38 | 53 | 94 | 174 | 279 | 388 |
| DN100 | 4" | 0 | 17 | 38 | 70 | 103 | 170 | 300 | 614 | 750 |
| DN125 | 5" | 0 | 24 | 61 | 115 | 170 | 288 | 494 | 978 | 1234 |
| DN150 | 6" | 0 | 34 | 88 | 174 | 263 | 434 | 751 | 1473 | 2044 |
| DN200 | 8" | 1 | 49 | 153 | 327 | 503 | 826 | 1406 | 2668 | 3924 |
| DN250 | 10" | 8 | 71 | 235 | 518 | 840 | 1423 | 2295 | 4211 | 6929 |
| DN300 | 12" | 18 | 91 | 324 | 775 | 1330 | 2133 | 3539 | 6373 | 11496 |
| DN350 | 14" | 36 | 100 | 486 | 1188 | 1788 | 2634 | 4147 | 7153 | 12558 |
| DN400 | 16" | 54 | 159 | 715 | 1674 | 2518 | 3467 | 5798 | 10858 | 15311 |
| DN450 | 18" | 88 | 271 | 967 | 1925 | 3108 | 4532 | 7249 | 13911 | 19857 |
| DN500 | 20" | 135 | 406 | 1266 | 2534 | 4009 | 6637 | 9403 | 16462 | 25403 |
| DN600 | 24" | 189 | 585 | 1874 | 3657 | 5283 | 8344 | 13224 | 24315 | 33315 |
| DN700 | 28" | 241 | 1211 | 2775 | 4829 | 7853 | 11096 | 17797 | 33332 | 43899 |
| DN800 | 32" | 343 | 2045 | 3848 | 6209 | 10955 | 15550 | 23452 | 43683 | 55441 |
| DN900 | 36" | 531 | 2614 | 5253 | 8189 | 14550 | 20702 | 32219 | 57256 | 69229 |
| DN1000 | 40" | 754 | 3338 | 6851 | 10917 | 18988 | 27563 | 42416 | 70630 | 82991 |
| DN1200 | 48" | 1071 | 4940 | 10746 | 18338 | 27935 | 43873 | 70523 | 110368 | 114824 |

Kv = m³ Wasser pro Stunde bei 20°C und 1 bar Druckverlust.

c_v = 1.167 Kv

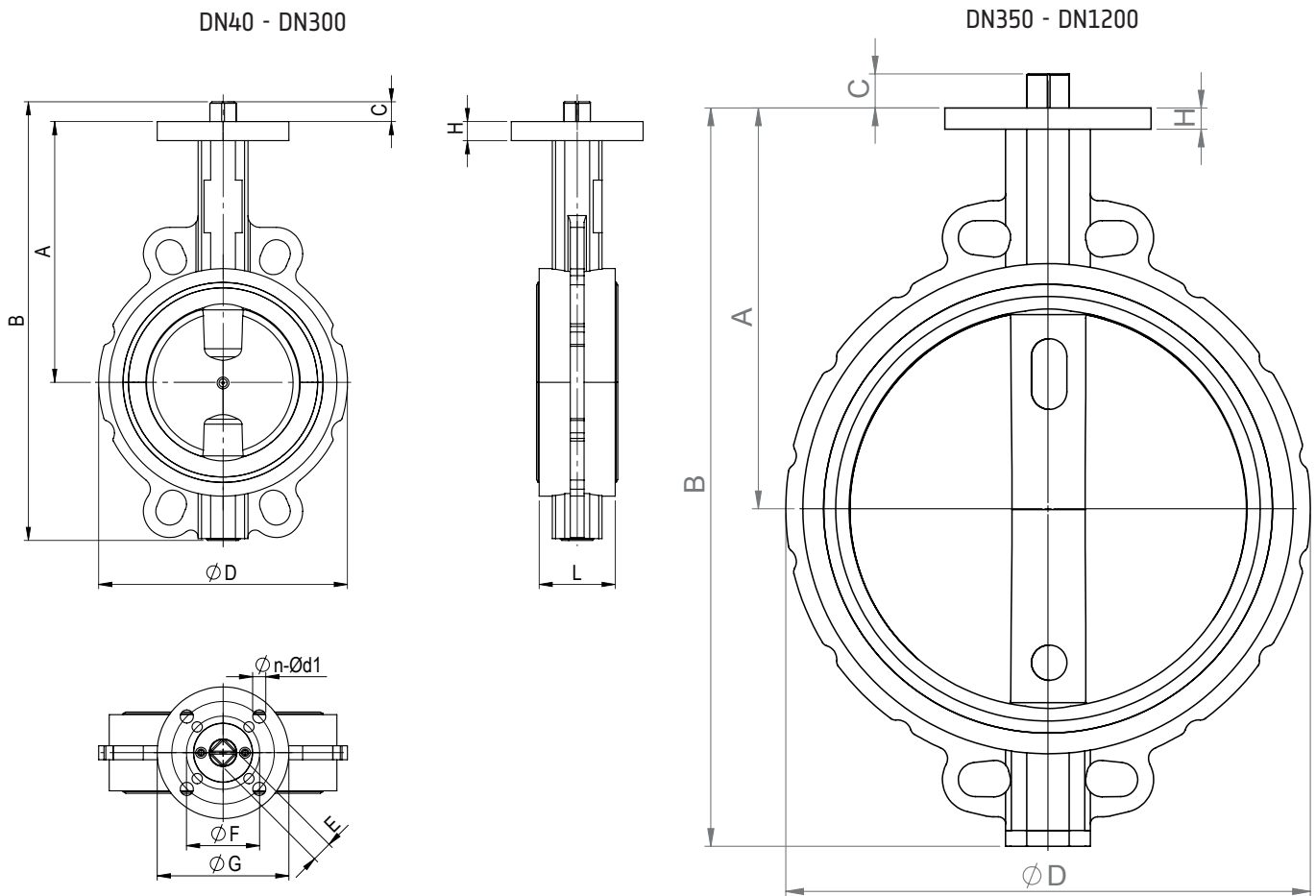
c_v = US Gallonen Wasser pro Minute bei 60°F und 1 psi Druckverlust.

Gewichte Serie 23



| Größe | Serie 23 (Kg) | |
|--------|---------------|---------|
| 2" | DN50 | 2,20 |
| 2 1/2" | DN65 | 3,00 |
| 3" | DN80 | 3,10 |
| 4" | DN100 | 4,90 |
| 5" | DN125 | 6,20 |
| 6" | DN150 | 7,70 |
| 8" | DN200 | 13,00 |
| 10" | DN250 | 22,30 |
| 12" | DN300 | 31,50 |
| 14" | DN350 | 43,50 |
| 16" | DN400 | 60,50 |
| 18" | DN450 | 83,00 |
| 20" | DN500 | 103,50 |
| 24" | DN600 | 160,00 |
| 28" | DN700 | 270,00 |
| 32" | DN800 | 320,00 |
| 36" | DN900 | 548,00 |
| 40" | DN1000 | 680,00 |
| 48" | DN1200 | 1050,00 |

Abmessungen Zwischenflanschgehäuse Serie 23 DN40 (1,5") bis DN1200 (48") mit freier Welle



| Größe | A | B | C | E | D | F | G | n-Ød1 | H | L |
|--------|-----|------|------|-------|------|---------|-----|-------------|------|-----|
| DN40 | 125 | 190 | 13,5 | 11*11 | 90 | 50 | 65 | 4-Ø7 | 11 | 33 |
| DN50 | 140 | 218 | 13,5 | 11*11 | 105 | 50 | 65 | 4-Ø7 | 11 | 43 |
| DN65 | 152 | 232 | 13,5 | 11*11 | 124 | 50 | 65 | 4-Ø7 | 11 | 46 |
| DN80 | 159 | 250 | 13,5 | 11*11 | 137 | 50 | 65 | 4-Ø7 | 12,5 | 46 |
| DN100 | 178 | 285 | 13,5 | 14*14 | 170 | 50/70 | 90 | 4-Ø7/Ø9 | 12,5 | 52 |
| DN125 | 190 | 320 | 17,5 | 14*14 | 197 | 70 | 90 | 4-Ø9 | 12,5 | 56 |
| DN150 | 203 | 345 | 17,5 | 17*17 | 226 | 70 | 90 | 4-Ø9 | 13 | 56 |
| DN200 | 238 | 405 | 24,5 | 17*17 | 279 | 70/102 | 125 | 4-Ø9/Ø11 | 14 | 60 |
| DN250 | 268 | 475 | 24,5 | 22*22 | 336 | 102/125 | 152 | 4-Ø11/Ø13 | 15 | 68 |
| DN300 | 306 | 538 | 24,5 | 22*22 | 396 | 102/125 | 152 | 4-Ø11/Ø13 | 16 | 78 |
| DN350 | 340 | 633 | 30 | 27*27 | 446 | 125 | 175 | 4-Ø13 | 18 | 78 |
| DN400 | 388 | 710 | 30 | 27*27 | 500 | 125/140 | 175 | 4-Ø13/Ø18 | 20 | 102 |
| DN450 | 415 | 765 | 39 | 36*36 | 545 | 140 | 210 | 4-Ø18 | 22 | 114 |
| DN500 | 441 | 825 | 39 | 36*36 | 600 | 140/165 | 210 | 4-Ø18/Ø21.5 | 23 | 127 |
| DN600 | 505 | 950 | 49 | 46*46 | 718 | 165 | 210 | 4-Ø21.5 | 23 | 154 |
| DN700 | 624 | 1129 | 58 | 55*55 | 910 | 254 | 300 | 8-Ø18 | 30 | 165 |
| DN800 | 672 | 1248 | 58 | 55*55 | 1025 | 254 | 300 | 8-Ø18 | 32 | 190 |
| DN900 | 720 | 1375 | 110 | Ø90 | 1125 | 298 | 350 | 8-Ø22 | 34 | 203 |
| DN1000 | 800 | 1518 | 120 | Ø100 | 1255 | 298 | 350 | 8-Ø22 | 35 | 216 |
| DN1200 | 941 | 1785 | 175 | Ø120 | 1485 | 356 | 415 | 8-Ø32 | 35 | 254 |

Betätigungsmöglichkeiten für Absperrklappen

Aluminium Handhebel mit Rasterplatte Typ RHA bis DN200

- verrastend, einstellbar in 10 Positionen



Getriebe Typ HGA ab DN50 bis DN300

- Übersetzung von 37:1 bis zu 45:1.
- Drehmoment von 150 Nm bis 750 Nm
- Getriebe aus Aluminiumdruckguss



Getriebe Typ HGG ab DN350 bis DN1200

- Übersetzung von 42:1 bis zu 720:1.
- Drehmoment von 497 Nm bis 23786 Nm
- Gehäuse aus Gußeisen und Kugelgraphit



pneumatischer Schwenkantrieb von airpower

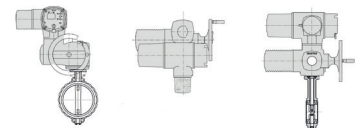
- doppelwirkend
- einfachwirkend
- Drehmoment von 2,4 Nm bis 13000 Nm
- max. Steuerdruck 8 bar

Weitere Informationen zu unserem Antrieb finden Sie auf unserer Internetseite: www.airpower-gmbh.com



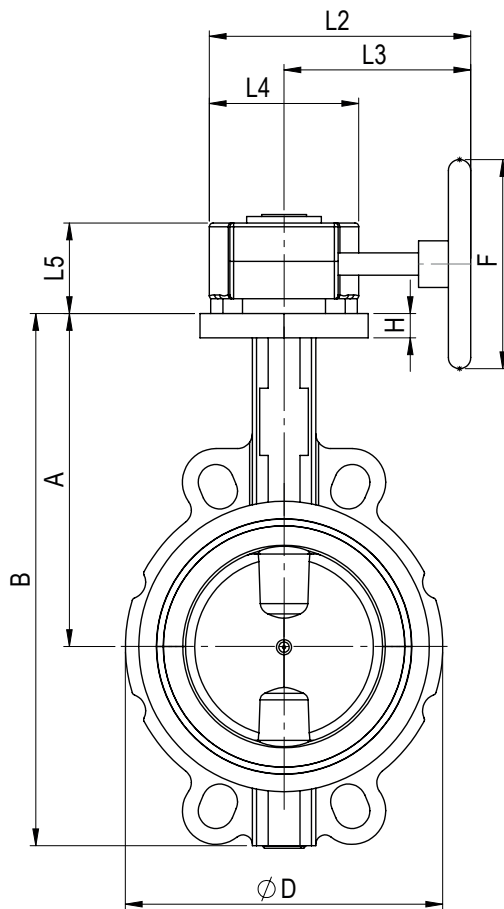
elektrische Antriebe „auma“ oder andere

- Drehmoment von 10 Nm bis 32000 Nm
- Anschlußspannungen: 3-ph AC



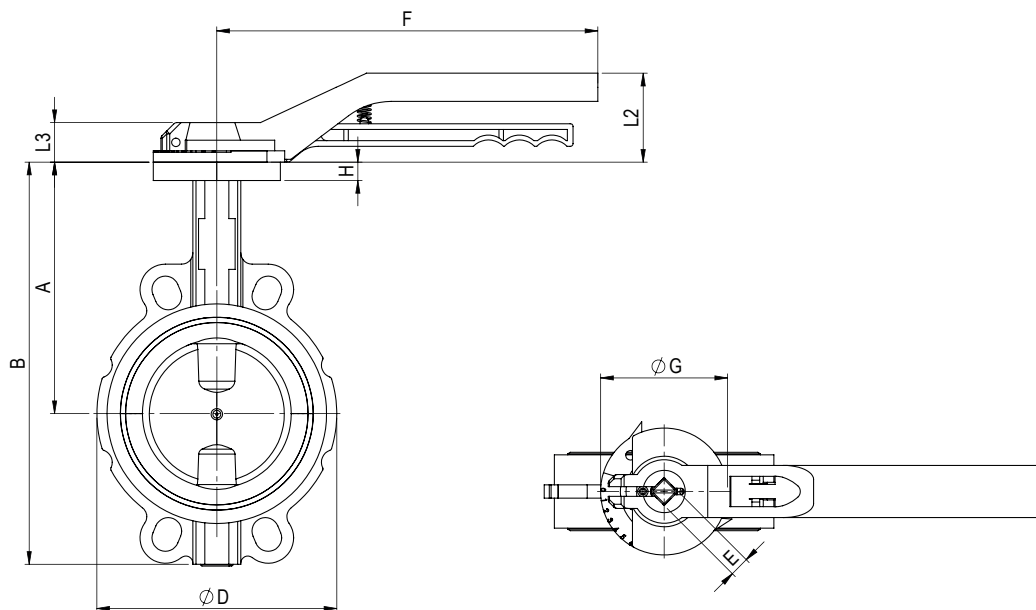
| | | | | | | | | | | |
|------|-----|-----|-----|-----|-----|-----|-----|-----|-----|-----|
| Volt | 220 | 230 | 240 | 380 | 400 | 415 | 440 | 460 | 480 | 500 |
| Hz | 50 | 50 | 50 | 50 | 50 | 50 | 60 | 60 | 60 | 50 |

Abmessungen Zwischenflanschgehäuse Serie 23 DN40 (1,5") bis DN1200 (48") mit Handgetriebe



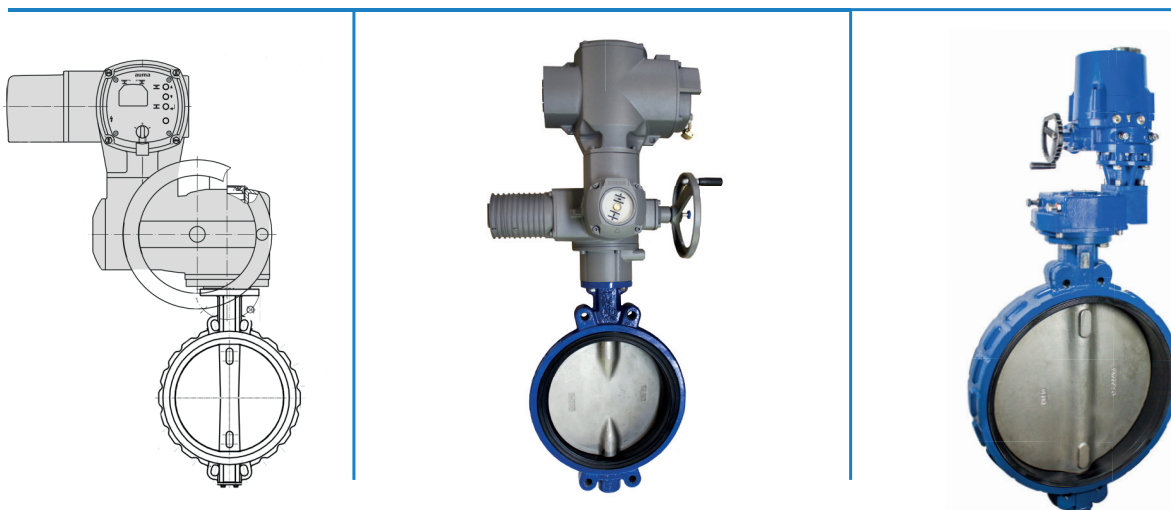
| Größe | A | B | D | F | H | L2 | L3 | L4 | L5 |
|--------|-----|------|------|-----|------|-----|-----|-----|-----|
| DN40 | 125 | 190 | 90 | 150 | 11 | 139 | 99 | 80 | 48 |
| DN50 | 140 | 218 | 105 | 150 | 11 | 139 | 99 | 80 | 48 |
| DN65 | 152 | 232 | 124 | 150 | 11 | 139 | 99 | 80 | 48 |
| DN80 | 159 | 250 | 137 | 150 | 12,5 | 139 | 99 | 80 | 48 |
| DN100 | 178 | 285 | 170 | 150 | 12,5 | 139 | 99 | 80 | 48 |
| DN125 | 190 | 320 | 197 | 150 | 12,5 | 165 | 115 | 100 | 54 |
| DN150 | 203 | 345 | 226 | 150 | 13 | 165 | 115 | 100 | 54 |
| DN200 | 238 | 405 | 279 | 250 | 14 | 293 | 220 | 146 | 71 |
| DN250 | 268 | 475 | 336 | 250 | 15 | 293 | 220 | 146 | 71 |
| DN300 | 306 | 538 | 396 | 250 | 16 | 293 | 220 | 146 | 71 |
| DN350 | 340 | 633 | 446 | 300 | 18 | 265 | 210 | 138 | 80 |
| DN400 | 388 | 710 | 500 | 300 | 20 | 377 | 287 | 184 | 81 |
| DN450 | 415 | 765 | 545 | 400 | 22 | 395 | 287 | 210 | 81 |
| DN500 | 441 | 825 | 600 | 400 | 23 | 483 | 357 | 248 | 91 |
| DN600 | 505 | 950 | 718 | 500 | 23 | 540 | 382 | 313 | 93 |
| DN700 | 624 | 1129 | 910 | 700 | 30 | 593 | 448 | 310 | 122 |
| DN800 | 672 | 1248 | 1025 | 700 | 32 | 593 | 448 | 310 | 122 |
| DN900 | 720 | 1375 | 1125 | 700 | 34 | 658 | 480 | 355 | 160 |
| DN1000 | 800 | 1518 | 1255 | 700 | 35 | 658 | 480 | 355 | 160 |
| DN1200 | 941 | 1785 | 1485 | 700 | 35 | 807 | 575 | 415 | 155 |

Abmessungen Zwischenflanschgehäuse Serie 23 DN40 (1,5") bis DN1200 (48") mit Rasterhandhebel



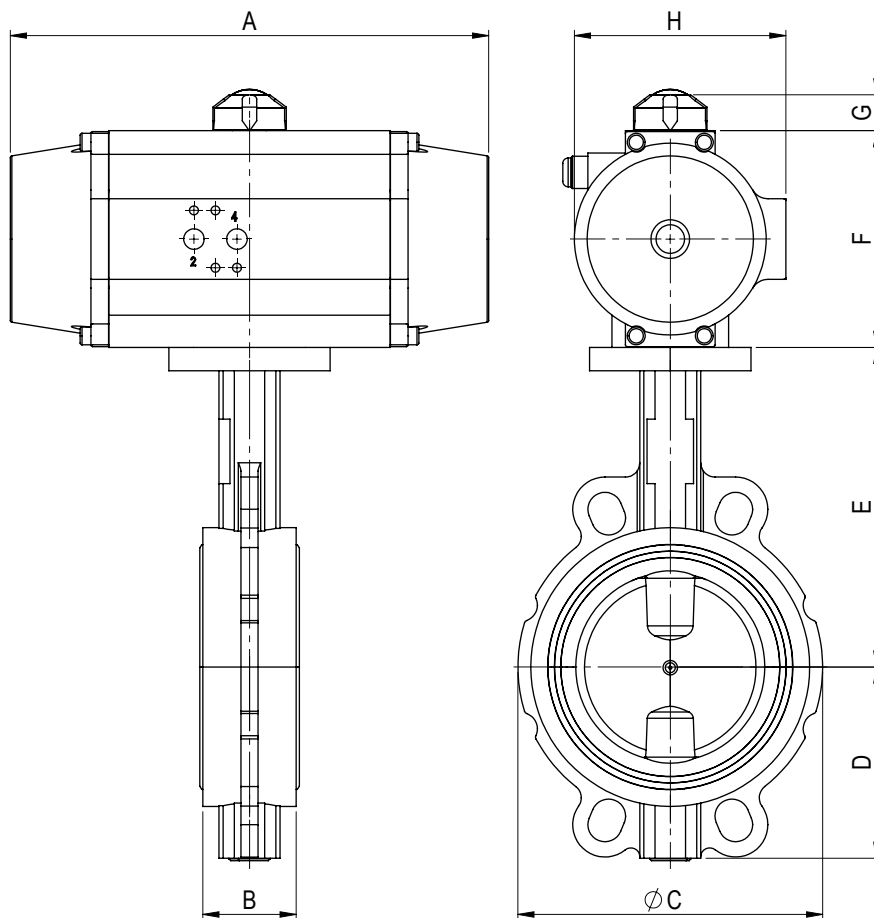
| Größe | A | B | E | D | F | G | H | L2 | L3 |
|-------|-----|-----|-------|-----|-----|-----|------|----|------|
| DN40 | 125 | 190 | 11*11 | 90 | 196 | 65 | 11 | 63 | 20,5 |
| DN50 | 140 | 218 | 11*11 | 105 | 196 | 65 | 11 | 63 | 20,5 |
| DN65 | 152 | 232 | 11*11 | 124 | 196 | 65 | 11 | 63 | 20,5 |
| DN80 | 159 | 250 | 11*11 | 137 | 196 | 65 | 12,5 | 63 | 20,5 |
| DN100 | 178 | 285 | 14*14 | 170 | 270 | 90 | 12,5 | 61 | 28,5 |
| DN125 | 190 | 320 | 14*14 | 197 | 270 | 90 | 12,5 | 61 | 28,5 |
| DN150 | 203 | 345 | 17*17 | 226 | 270 | 90 | 13 | 61 | 28,5 |
| DN200 | 238 | 405 | 17*17 | 279 | 340 | 125 | 14 | 72 | 35 |

Bilder des Zwischenflanschgehäuse Serie 23 mit Elektroantrieb



Auf Anfrage

Abmessungen Zwischenflanschgehäuse Serie 23 mit pneum. Schwenkantrieb doppelwirkend Typ AGD

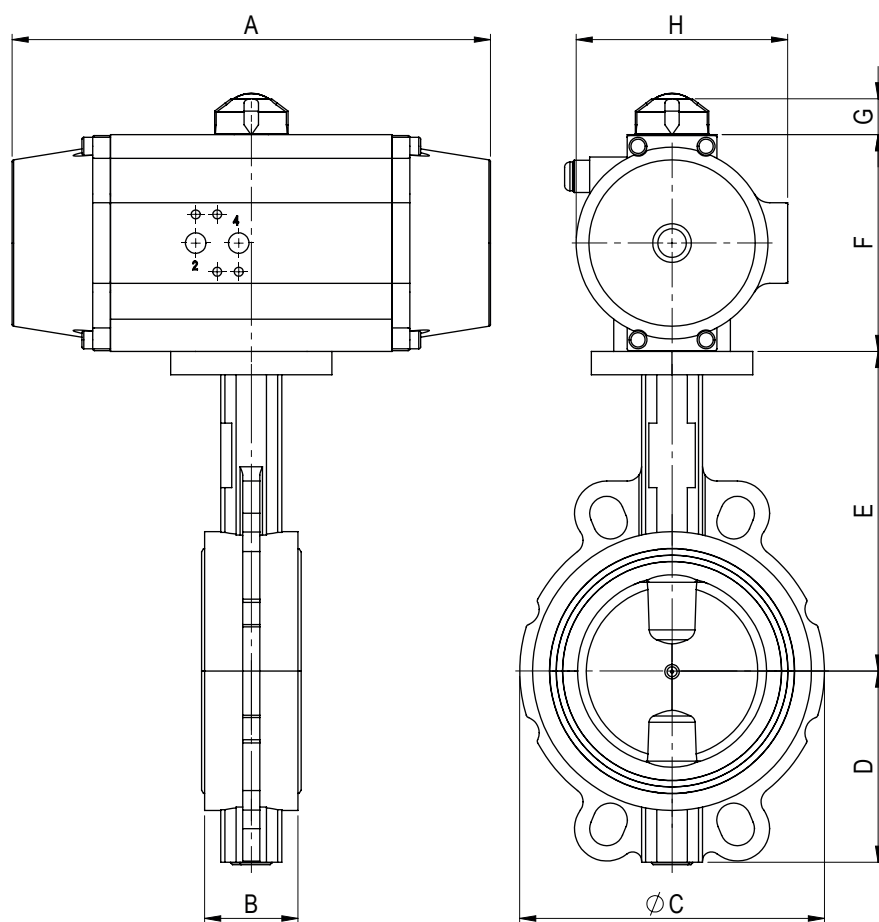


Ausgelegt für min. 6 bar Steuerdruck

| Größe | A | B | C | D | E | F | G | H | AGD |
|-------|-------|-----|------|-----|-----|-----|----|-----|------|
| DN40 | 155 | 33 | 90 | 65 | 125 | 74 | 20 | 71 | 004 |
| DN50 | 155 | 43 | 105 | 78 | 140 | 74 | 20 | 71 | 004 |
| DN65 | 155 | 46 | 124 | 80 | 152 | 74 | 20 | 71 | 004 |
| DN80 | 172 | 46 | 137 | 91 | 159 | 87 | 20 | 86 | 007 |
| DN100 | 187 | 52 | 170 | 107 | 178 | 99 | 20 | 98 | 010 |
| DN125 | 218 | 52 | 197 | 130 | 190 | 109 | 20 | 108 | 018 |
| DN150 | 270 | 52 | 226 | 142 | 203 | 121 | 20 | 118 | 025 |
| DN200 | 294 | 60 | 279 | 167 | 238 | 140 | 20 | 136 | 045 |
| DN250 | 308 | 68 | 336 | 207 | 268 | 155 | 20 | 153 | 055 |
| DN300 | 397,5 | 78 | 396 | 232 | 306 | 177 | 30 | 173 | 090 |
| DN350 | 459 | 78 | 446 | 293 | 340 | 192 | 30 | 190 | 130 |
| DN400 | 528 | 102 | 500 | 322 | 388 | 230 | 30 | 220 | 220 |
| DN450 | 528 | 114 | 545 | 350 | 415 | 230 | 30 | 220 | 220 |
| DN500 | 598 | 127 | 600 | 384 | 441 | 289 | 30 | 260 | 390 |
| DN600 | 722 | 154 | 718 | 445 | 505 | 326 | 30 | 294 | 600 |
| DN700 | 757 | 165 | 910 | 505 | 624 | 352 | 30 | 335 | 760 |
| DN800 | 888 | 190 | 1025 | 576 | 672 | 408 | 30 | 385 | 1150 |

DN900 - DN1200 auf Anfrage

Abmessungen Zwischenflanschgehäuse Serie 23 mit pneum. Schwenkantrieb einfachwirkend Typ AGS



Ausgelegt für min. 6 bar Steuerdruck

| Größe | A | B | C | D | E | F | G | H | AGS |
|-------|-------|-----|-----|-----|-----|-----|----|-----|------|
| DN40 | 172 | 33 | 90 | 65 | 125 | 87 | 20 | 86 | 007 |
| DN50 | 172 | 43 | 105 | 78 | 140 | 87 | 20 | 86 | 007 |
| DN65 | 187 | 46 | 124 | 80 | 152 | 99 | 20 | 98 | 010 |
| DN80 | 218 | 46 | 137 | 91 | 159 | 109 | 20 | 108 | 018 |
| DN100 | 270 | 52 | 170 | 107 | 178 | 121 | 20 | 118 | 025 |
| DN125 | 294 | 52 | 197 | 130 | 190 | 140 | 20 | 136 | 045 |
| DN150 | 308 | 52 | 226 | 142 | 203 | 155 | 20 | 153 | 055 |
| DN200 | 397,5 | 60 | 279 | 167 | 238 | 177 | 30 | 173 | 090 |
| DN250 | 459 | 68 | 336 | 207 | 268 | 192 | 30 | 190 | 130 |
| DN300 | 527 | 78 | 396 | 232 | 306 | 255 | 30 | 226 | 260 |
| DN350 | 527 | 78 | 446 | 293 | 340 | 255 | 30 | 226 | 260 |
| DN400 | 598 | 102 | 500 | 322 | 388 | 289 | 30 | 260 | 390 |
| DN450 | 722 | 114 | 545 | 350 | 415 | 326 | 30 | 294 | 600 |
| DN500 | 757 | 127 | 600 | 384 | 441 | 352 | 30 | 335 | 760 |
| DN600 | 888 | 154 | 718 | 445 | 505 | 408 | 30 | 385 | 1150 |
| DN700 | 922 | 165 | 910 | 505 | 624 | 466 | 30 | 520 | 1680 |

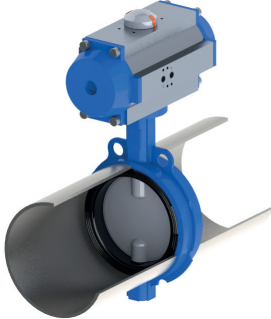
DN800 - DN1200 auf Anfrage

Montagevariante Antriebsaufbau „Parallel zur Rohrleitung“

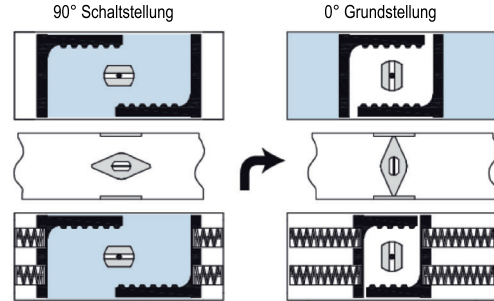
Montagevariante: H (doppelt + einfachwirkend)

Sicherheitsstellung: Federkraft schließt, rechtsdrehend

0° Grundstellung



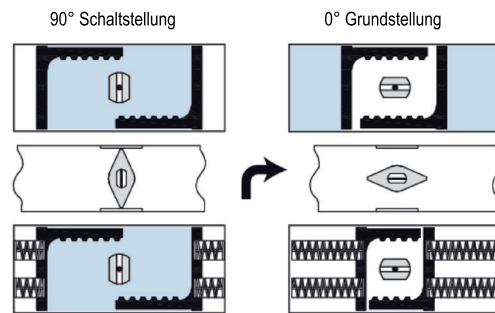
Standard: Rechtsdrehend „ZU“
nach DIN EN 15714-1



Montagevariante: G (doppelt + einfachwirkend)

Sicherheitsstellung: Federkraft **öffnend**, rechtsdrehend

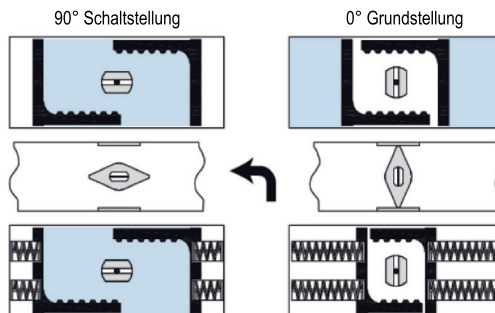
0° Grundstellung



Montagevariante: E (doppelt + einfachwirkend)

Sicherheitsstellung: Federkraft schließt, **linksdrehend**

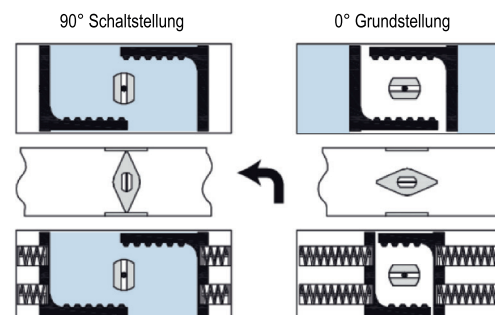
0° Grundstellung



Montagevariante: F (doppelt + einfachwirkend)

Sicherheitsstellung: Federkraft **öffnend**, linksdrehend

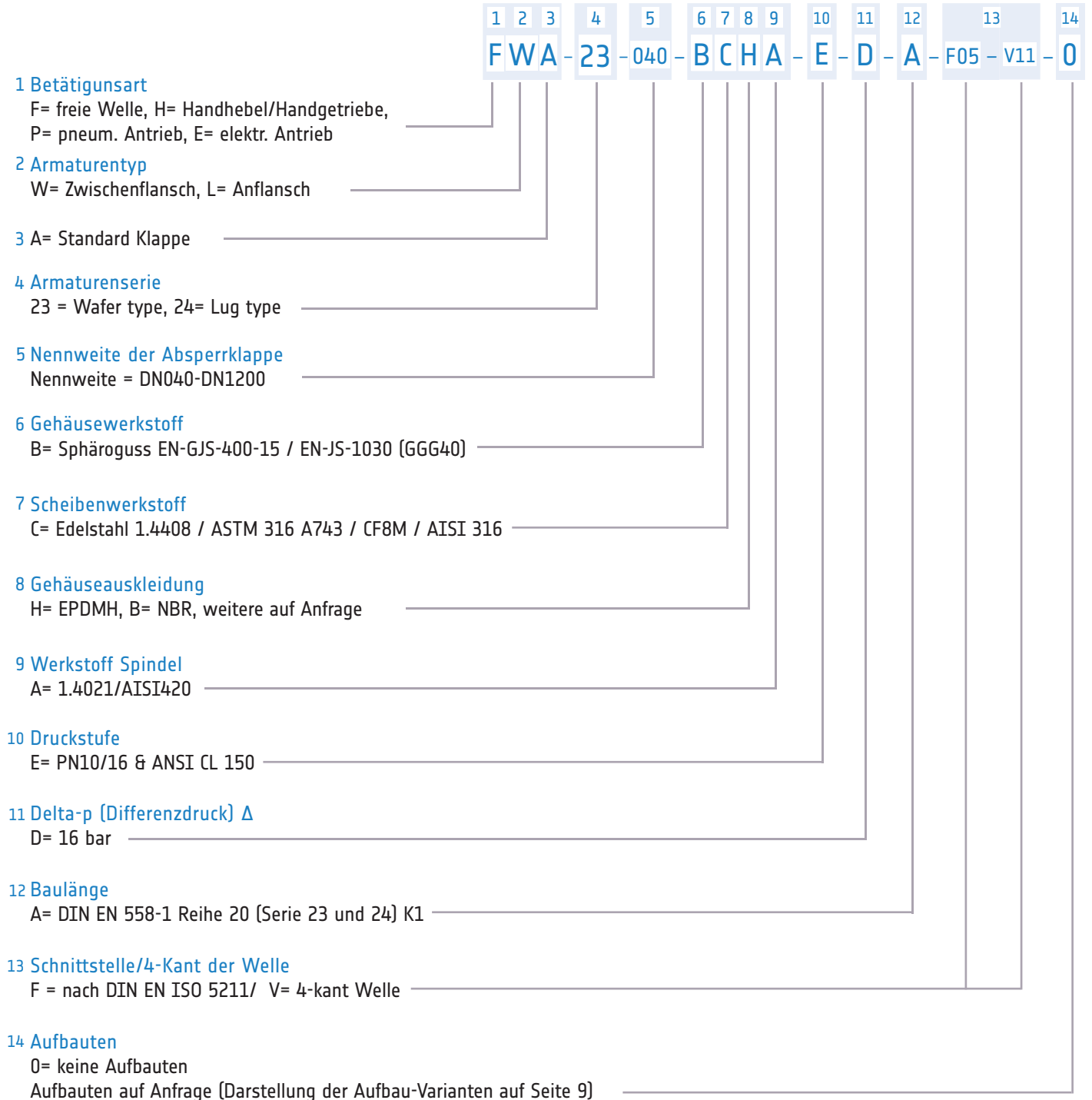
0° Grundstellung



Antriebsaufbau „Quer zur Rohrleitung“ auf Anfrage.

Bestellschlüssel

Bestellbeispiel für eine weichdichtende Absperrklappe DN040 mit freier Welle



Service-Hotline für Rückfragen und Informationen:

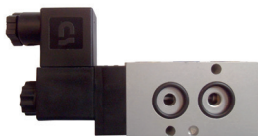
+49 2644 / 40697 0

Auszug aus dem airpower Lieferprogramm

Stellungsregler



Magnetventile



Endschalterboxen

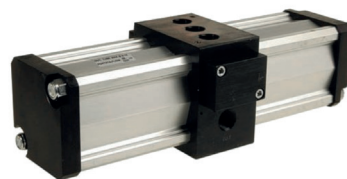


Handnotgetriebe



pneumatischer Antrieb

Druckverstärker



Montagebrücken und Adapter



airpower | 
europe gmbh
competence in actuators, valves and more

Auf der Hohl 7
D – 53547 Dattenberg

Tel. + 49 2644 / 40697-0
Fax. + 49 2644 / 40697-99

info@airpower-gmbh.com



For Agent

www.airpower-gmbh.com